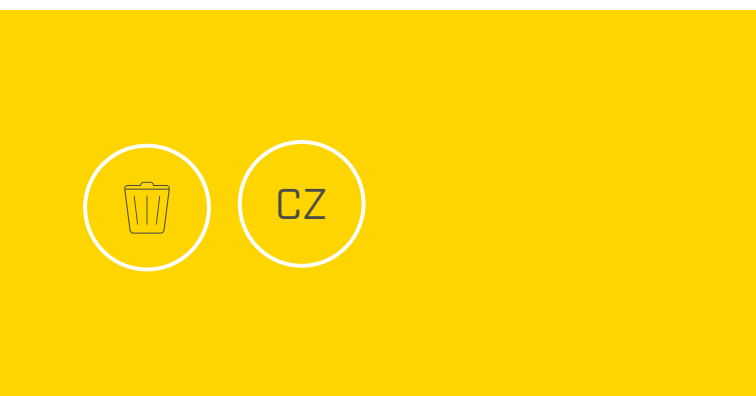




 **ELKOPLAST**

## Podzemní kontejnery



---

Podzemní kontejnery 3, 4 a 5 m<sup>3</sup>  
Monitoring naplnění kontejneru

[www.elkoplast.cz](http://www.elkoplast.cz)

# Podzemní kontejnery

Podzemní kontejnery 3, 4 a 5 m<sup>3</sup>



Nasazením našich kontejnerů se Vám podaří lépe využít prostor sběrného místa a současně zvýšit jeho estetický vzhled a čistotu. Jsou vhodné pro sběr skla, papíru, plastů a zbytkového směsného komunálního odpadu. Vyrobeny dle normy EN 13071.

Naše kontejnery jsou charakterizovány estetickým designem, funkčností, jednoduchou obsluhou a dlouhou životností bez potřeby údržby. Svým vzhledem nenarušují městskou zástavbu, ale naopak ji vhodně doplňují.

## Hlavní výhody

- výrazně vyšší kapacita sběrného místa, veškerá kapacita nádoby je přesunuta pod zem,
- snížená frekvence vývozu, která vede ke snížení nákladů a negativních vlivů na ŽP (snížení emisí, hluku, provozu v dané lokalitě),
- všechen odpad je uložen pod zemí, kde je stálější teplota, čímž dochází ke zpomalení rozkladu odpadu a snížení vzniku zápachu,
- odpad je ukládán do výšky až 2,7 m, čímž dochází k lepšímu hutnění vlastní vahou odpadu,
- omezení vandalismu a možnosti opětovného vybírání odpadu vč. přístupu zvířat,
- estetický vzhled a čistota sběrného místa, které nepřetéká odpadky,
- omezení přístupu kartou (opce),
- dálkový monitoring naplnění (opce).



Moderní a certifikovaná výroba dle ISO 9001

## Základna

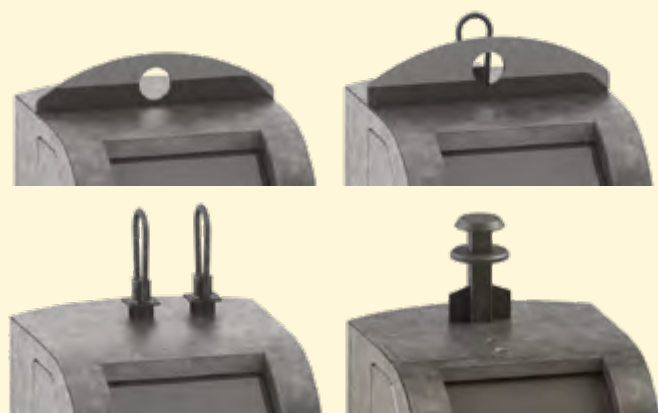
Základna 1600x1600 mm tvoří pochůznou část kontejneru. Její povrchová úprava může být tvořena dlažbou, galvanizovanou ocelí se strukturou pro zlepšení adheze tl. 4/6 mm či jiným povrchem.

Vhodné uplatnění najdou i v oblastech s delšími svozovými vzdálenostmi, protože velká kapacita umožňuje prodloužení svozového intervalu a snížení nákladů na svoz. Vyprázdnění 1 kontejneru trvá 3-4 minuty. Systém otevírání dna: pedálový, dvouhákový nebo Kínshofer.

Provedením se jedná o ocelové kontejnery zapuštěné do země a chráněné vnějším betonovým sílem. Celkový objem ve variantách 3, 4 nebo 5 m<sup>3</sup>. Přístup pro oprávněné obyvatele může být omezen mechanicky, elektronicky nebo čipovým klíčem. Data o přístupech do kontejneru lze bezdrátově přenášet do operačního střediska.



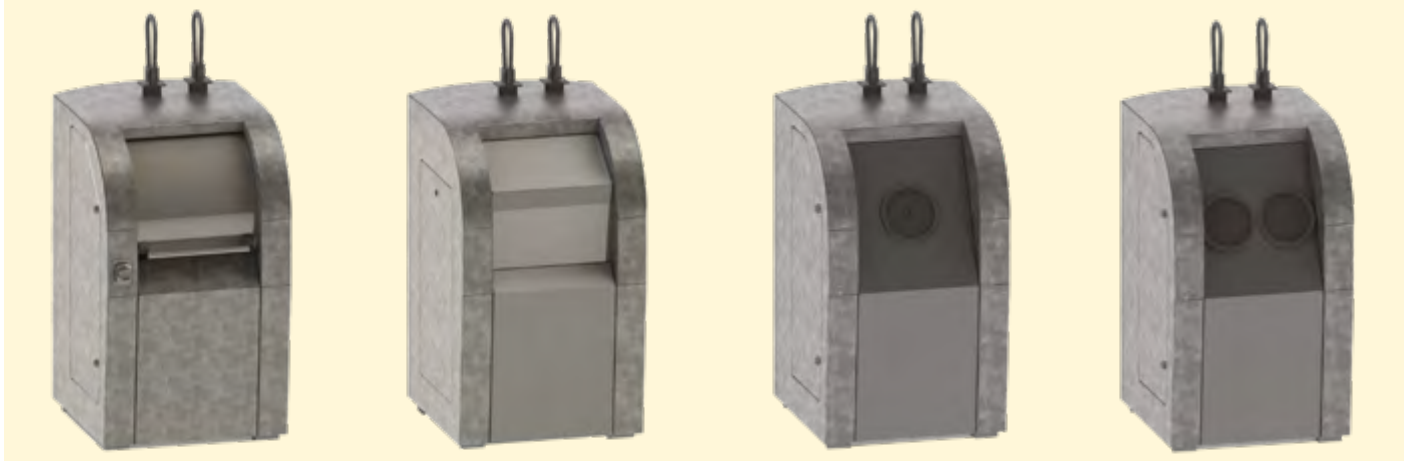
## Zvedací systém



## Vnitřní vyjímatelný kontejner

V případě potřeby separace v jednom kontejneru rozdělujeme vnitřní prostor na 2 nebo 3 komory. Jeho velká odolnost a dlouhá životnost je garantována zároveň zinkovaným plechem o tloušťce 3 mm.

## Vhozové otvory



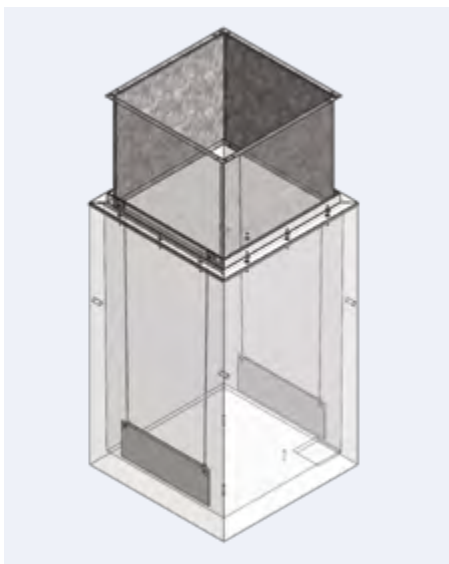
## Betonové silo

Robustní odlitek z vodotěsného betonu s hmotností 5 t. Chrání kontejner před tlakem okolní zeminy a spodní vody, která by měla za následek vyplavení kontejneru.

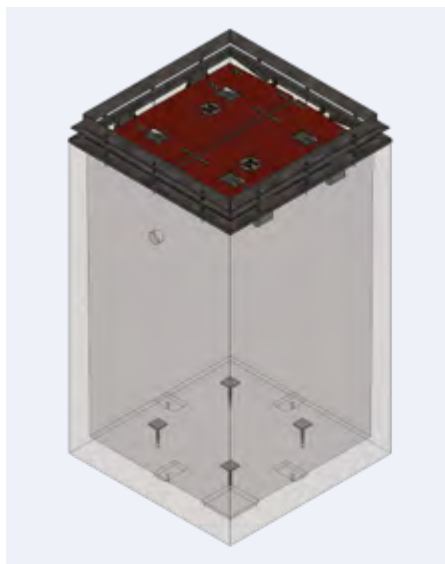
## Zabezpečení proti pádu do vnějšího sila

Chrání obsluhu a další osoby před pádem do vnějšího sila. Zákazník volí mezi bezpečnostní podlahou, dvojitou klapkou nebo stěnovým ohrazením.

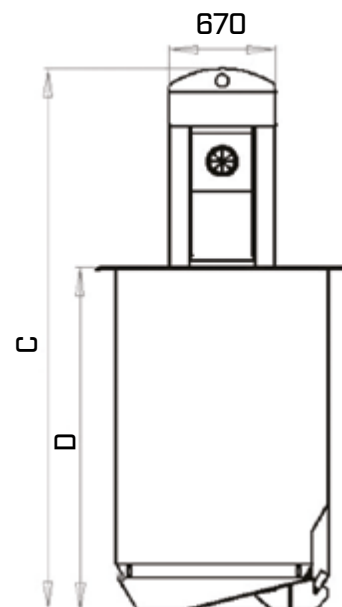
objem [m <sup>3</sup> ]	délka A [mm]	šířka B [mm]	výška celková C [mm]	výška podz. části D [mm]
3,0	1600	1600	2910	1810
4,0	1600	1600	3410	2160
5,0	1600	1600	3980	2730



Stěnové ohrazení



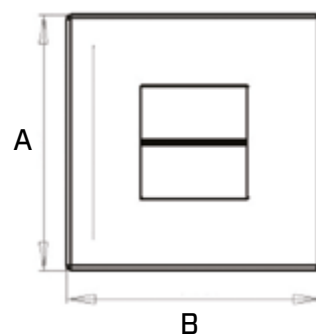
Dvojitá klapka



Bezpečnostní podlaha



Dvojitá klapka





# Sloupky



UNO-S, UNO-M, UNO-L, DUO-S, DUO-M

## Sloupek

Sloupek – viditelná nadzemní část kontejneru. Povrchová úprava provedena práškovým lakováním s antigraffiti vrstvou pro snadnější odstraňování nástřiků a samolepek. Jednoduchý sloupek UNO navržen ve velikostech S, M, L. Dvojitý sloupek DUO na tříděný sběr mají velikost S a M. Větší sloupky umožňují použít větší vhozové otvory pro rozměrnější odpad. V horní části sloupku je umístěno uchycení zvedacího systému typu 1/2/3 háky nebo Kinshofer.



## Jednoduchý sloupek UNO

velikost sloupku	S	M	L
typ vhozu	rozměr vhozu		
kulatý (mm)	Ø 160	Ø 160	Ø 160
	Ø 225	Ø 225	Ø 225
klapka (mm)	100x400	100x500	100x600
	150x400	150x500	150x600
	200x400	200x500	200x600
válec (l)	60	80	100



# Monitoring naplnění kontejneru



Monitorovací systém naplnění nádob informuje průběžně dispečera svozové společnosti nebo obce o naplněnosti jednotlivých kontejnerů. Tento systém tvoří základní pilíř při plánování svozových tras a tím výrazně napomáhá k optimalizaci nákladů a včasnému vyprázdnění nádob, tj. nedochází k přeplnění sběrných míst a problémům s hygienou místa, stížnostem občanů, snížení kvality třídění atd.).

## Hlavní přednosti monitorovacího systému

- dostupnost informací o aktuálním naplnění každého kontejneru,
- data o množství a orientační hmotnosti svážených odpadů,
- efektivní plánování svozových tras, díky kterému lze významně snížit provozní náklady,
- výrazné snížení emisí, opotřebení svozové techniky a úspora pracovního času,
- dostupnost statistických údajů a trendů, které lze využít k ještě lepšímu plánování svozů (např. v průběhu různých ročních období, svátků atd.),
- nízké provozní náklady díky nízké spotřebě energie a optimalizovanému přenosu dat.

## Senzory

- založené na ultrazvukové technologii,
- robustní, voděodolné, narázuvzdorné,
- široký rozsah prac. teplot,
- měření hloubky 1500-4500 mm,
- měření teploty v kontejneru,
- určení pozice dle GPS,
- signalizace požáru (opce).



## Využitelné sítě pro přenos dat

- GSM,
- BN-IoT,
- LoRaWAN,
- SIGFOX,
- 4GLTE.

## Baterie

- výkonné vyměnitelné baterie,
- monitoring stavu a vybití.

## Řídící systém zahrnuje

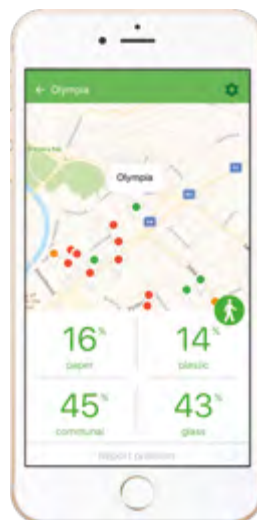
- přenesení dat do cloudu,
- zpracování dat,
- vypracování přehledů, jejich exporty, vizualizace, grafy,
- plánování optimálních tras,
- zpracování informací od občanů (hlášení o znečištění a dalších problémech),
- webovou/desktopovou/tabletovou verzi.



Přehledná práce s daty pro dispečera



Snadné plánování svozových tras



Data o naplnění dostupná pro občany



Příklad uchycení senzoru na kontejneru



# ELKOPLAST

Mezi přírodou a člověkem



## ELKOPLAST CZ, s.r.o.

Štefánikova 2664  
760 01 Zlín  
Česká republika  
e-mail: [elkoplast@elkoplast.cz](mailto:elkoplast@elkoplast.cz)

tel.: +420 575 571 000  
fax: +420 575 571 099



[www.elkoplast.cz](http://www.elkoplast.cz)